

Dell Precision Tower 3420

3420 Series

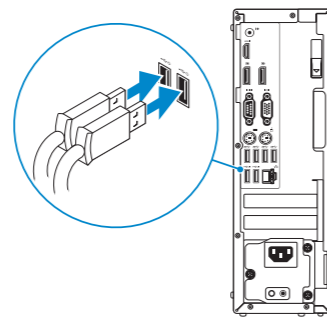
Quick Start Guide

Stručná úvodní příručka
Gyors üzembe helyezési útmutató
Skrócona instrukcja uruchomienia
Stručná úvodná príručka



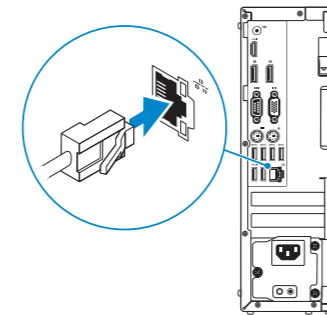
1 Connect the keyboard and mouse

Připojení klávesnice a myši
Csatlakoztassa a billentyűzetet és az egeret
Podłącz klawiaturę i mysz
Pripojte klávesnicu a myš



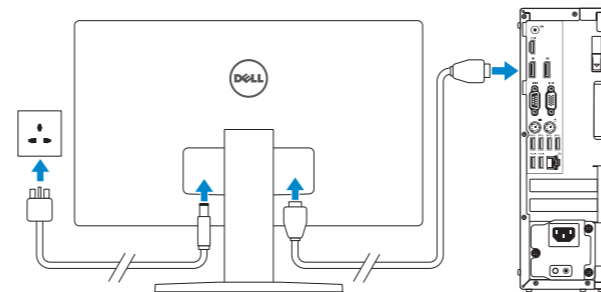
2 Connect the network cable – optional

Připojte síťový kabel – volitelné
Csatlakoztassa a hálózati kábelt – opcionális
Podłącz kabel sieciowy (opcjonalnie)
Pripojte sieťový kábel – voliteľný



3 Connect the display

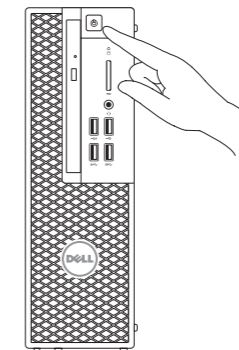
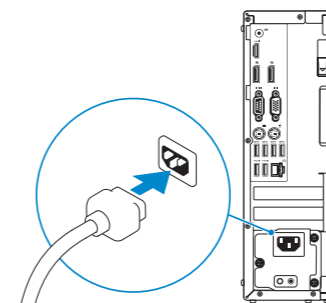
Připojte displej
Csatlakoztassa a monitort
Podłącz monitor
Pripojte obrazovku



- NOTE:** If you ordered your computer with a discrete graphics card, connect the display to the discrete graphics card.
- POZNÁMKA:** Pokud jste počítač objednali se samostatnou grafickou kartou, připojte displej k samostatné grafické kartě.
- MEGJEGYZÉS:** Ha a számítógéphez különálló grafikus kártyát rendelt, a monitort csatlakoztassa a különálló grafikus kártyára.
- UWAGA:** Jeśli z komputerem zamówiono autonomiczną kartę graficzną, monitor należy podłączyć do złącza w tej karcie.
- POZNÁMKA:** Ak ste si svoj počítač objednali s diskretnou grafickou kartou, pripojte obrazovku k diskretnéj grafickej karte.

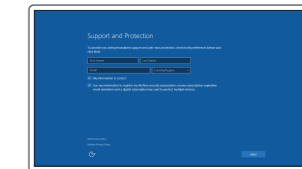
4 Connect the power cable and press the power button

Připojte napájecí kabel a stiskněte vypínač
Csatlakoztassa a tápkábelt és nyomja meg a bekapcsológombot
Podłącz kabel zasilania i naciśnij przycisk zasilania
Zapojte napájací kábel a stlačte spínač napájania



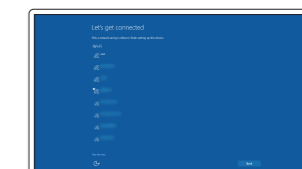
5 Finish Windows 10 setup

Dokončete instalaci systému Windows 10
Fejezze be a Windows 10 beállítását
Skonfiguruj system Windows 10
Dokončite nastavenie systému Windows 10



Enable Support and Protection

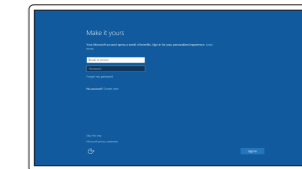
Povolte podporu a ochranu
Engedélyezze a támogatást és a védelmet
Włącz pomoc techniczną i ochronę
Povoľte podporu a ochranu



Connect to your network

Připojte se k sítí
Kapcsolódjon a hálózathoz
Nawiąż połączenie z siecią
Pripojte sa k sieti

- NOTE:** If you are connecting to a secured wireless network, enter the password for the wireless network access when prompted.
- POZNÁMKA:** Pokud se připojujete k zabezpečené bezdrátové síti, na vyzvání zadejte heslo pro přístup k dané bezdrátové síti.
- MEGJEGYZÉS:** Ha egy biztonságos vezeték nélküli hálózathoz csatlakozik, adja meg annak jelszavát, amikor erre a vezeték nélküli hálózathoz való hozzáféréshöz szükség van.
- UWAGA:** Jeśli nawiążesz połączenie z zabezpieczoną siecią bezprzewodową, wprowadź hasło dostępu do sieci po wyświetleniu monitu.
- POZNÁMKA:** Ak sa pripájate k zabezpečenej bezdrôtovej sieti, na výzvu zadajte heslo prístupu k bezdrôtovej sieti.



Sign in to your Microsoft account or create a local account

Přihlaste se k účtu Microsoft nebo si vytvořte místní účet
Jelentkezzen be a Microsoft fiókjába, vagy hozzon létre helyi fiókot
Zaloguj się do konta Microsoft albo utwórz konto lokalne
Přihlaste sa do konta Microsoft alebo si vytvorte lokálne konto

Product support and manuals

Podpora a příručky k produktům
Terméktámogatás és kézikönyvek
Pomoc techniczna i podręczniki
Podpora a příručky produktu

Contact Dell

Kontaktujte spoločnosť Dell | Kapcsolatfelvétel a Dell-lel
Kontakt z firmą Dell | Kontaktujte Dell

Regulatory and safety

Regulace a bezpečnost
Szabályozások és biztonság
Przepisy i bezpieczeństwo
Zákonom vyžadované a bezpečnostné informácie

Regulatory model

Regulační model | Szabályozó modell
Model | Regulačný model

Regulatory type

Regulační typ | Szabályozó típus
Typ | Regulačný typ

Computer model

Model počítače | Számítógép modell
Model komputera | Model počítača

[Dell.com/support](#)

[Dell.com/support/manuals](#)

[Dell.com/support/windows](#)

[Dell.com/contactdell](#)

[Dell.com/regulatory_compliance](#)

D11S

D11S001

Dell Precision Tower 3420

Locate Dell apps

Umístění aplikací Dell | Keresse meg a Dell alkalmazásokat
Odszukaj aplikacje firmy Dell | Nайдіть аплікації Dell



Dell Product Registration

Register your computer

Registrace počítače
Regisztrálja a számítógépét
Zarejestruj komputer
Zaregistrujte si počítač



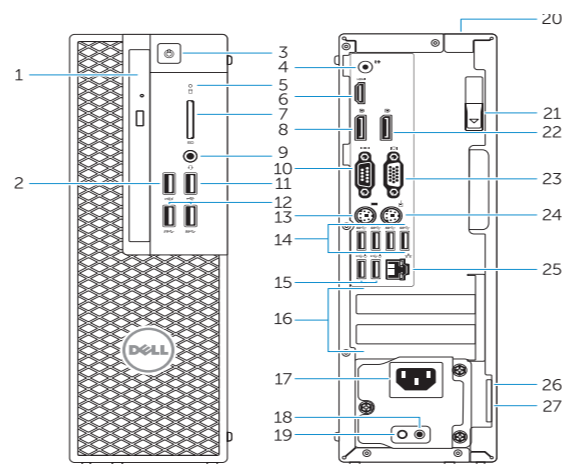
SupportAssist

Check and update your computer

Kontrola počítače a případná aktualizace
Ellenőrizze és frissítse számítógépét
Wyszukaj i zainstaluj aktualizacje komputera
Kontrolujte a aktualizujte svoj počítač

Features

Funkce | Jellemzők | Funkcje | Vlastnosti



1. Optical drive
2. USB 2.0 connector with PowerShare
3. Power button
4. Line-out connector
5. Hard-drive activity light
6. HDMI connector
7. SD card reader (Optional)
8. DisplayPort connector
9. Headset connector
10. Serial port connector
11. USB 2.0 connector
12. USB 3.0 connectors
13. PS/2 keyboard connector
14. USB 3.0 connectors

15. USB 2.0 connectors (supports ACPI S5 wakeup)
16. Expansion-card slots
17. Power-cable connector
18. Power-supply diagnostic button
19. Power-supply diagnostic light
20. Cable-cover lock slot
21. Release latch
22. DisplayPort connector
23. VGA port connector (Optional)
24. PS/2 mouse connector
25. Network connector
26. Security cable slot
27. Padlock ring

1. Optická jednotka
2. Konektor USB 2.0 s technologií PowerShare
3. Vypínač
4. Výstupní konektor
5. Indikátor činnosti pevného disku
6. Konektor HDMI
7. Čtečka karet SD (volitelná)
8. Konektor DisplayPort
9. Konektor náhlavní sady
10. Konektor sériového portu
11. Konektor USB 2.0
12. Konektory USB 3.0
13. Konektor klávesnice PS/2
14. Konektory USB 3.0

1. Optikai meghajtó
2. USB 2.0 csatlakozó PowerShare-rel
3. Bekapcsológomb
4. Line kimenet csatlakozó
5. Merevlemez-meghajtó aktivitás jelzőfény
6. HDMI csatlakozó
7. SD kártyaolvasó (opcionális)
8. DisplayPort csatlakozó
9. Fejhallgató csatlakozó
10. Soros port csatlakozó
11. USB 2.0 csatlakozó
12. USB 3.0 csatlakozók
13. PS/2 billentyűzet csatlakozó
14. USB 3.0 csatlakozók

15. Konektory USB 2.0 (podporují probuzení ACPI S5)
16. Pozice pro rozšiřující karty
17. Konektor napájecího kabelu
18. Diagnostické tlačítko napájení
19. Diagnostický indikátor napájení
20. Slot zámku krytu kabelů
21. Pojistka
22. konektor DisplayPort
23. Konektor portu VGA (volitelný)
24. Konektor myši PS/2
25. Síťový konektor
26. Slot bezpečnostního kabelu
27. Kroužek na visací zámek

15. USB 2.0 csatlakozók (támogatja az ACPI S5 felélesztés funkciót)
16. Bővítőártya foglalatok
17. Tápkábel csatlakozó
18. Tápegység diagnosztika gomb
19. Tápegység diagnosztika jelzőfény
20. Kábelburkolat záró nyílás
21. Kioldó retesz
22. DisplayPort csatlakozó
23. VGA port csatlakozó (opcionális)
24. PS/2 egér csatlakozó
25. Hálózati csatlakozó
26. Biztonsági kábel foglalata
27. Lakatgyűrű

1. Napęd dysków optycznych
2. Złącze USB 2.0 z funkcją PowerShare
3. Przycisk zasilania
4. Złącze wyjścia liniowego
5. Lampka aktywności dysku twardego
6. Złącze HDMI
7. Czytnik kart SD (opcjonalny)
8. Złącze DisplayPort
9. Złącze zestawu słuchawkowego
10. Złącze portu szeregowego
11. Złącza USB 2.0
12. Złącza USB 3.0
13. Złącze PS/2 klawiatury
14. Złącza USB 3.0

1. Optická jednotka
2. Konektor USB 2.0 s podporou PowerShare
3. Tlačidlo napájania
4. Konektor na linkový výstup
5. Kontrolka aktivity pevného disku
6. Konektor HDMI
7. Čítačka kariet SD (voliteľná)
8. Konektor DisplayPort
9. Konektor náhlavnej súpravy
10. Konektor sériového portu
11. Konektor USB 2.0
12. Konektory USB 3.0
13. Konektor PS/2 klávesnice
14. Konektory USB 3.0

15. Złącza USB 2.0 (z obsługą wybudzania ACPI S5)
16. Gniazda kart rozszerzeń
17. Złącze kabla zasilania
18. Przycisk diagnostyki zasilacza
19. Lampka diagnostyczna zasilacza
20. Blokada pokrywy kabla
21. Zwalniacz zatrasku
22. Złącze DisplayPort
23. Złącze portu VGA (opcjonalne)
24. Złącze PS/2 myszy
25. Złącze sieciowe
26. Gniazdo linki antykradzieżowej
27. Pierścien kłódki

15. Konektory USB 2.0 (podporuje prebudzenie ACPI S5)
16. Zásuvky pre rozširujúce karty
17. Konektor napájacieho kábla
18. Diagnostické tlačidlo napájania
19. Diagnostická kontrolka napájania
20. Otvor pre zámok krytu káblov
21. Uvoľňovacia západka
22. Konektor DisplayPort
23. Konektor portu VGA (voliteľný)
24. Konektor PS/2 myši
25. Sieťový konektor
26. Otvor pre bezpečnostný kábel
27. Krúžky na visiaci zámok



© 2015 Dell Inc.

© 2015 Microsoft Corporation.

Printed in China.

2015-08